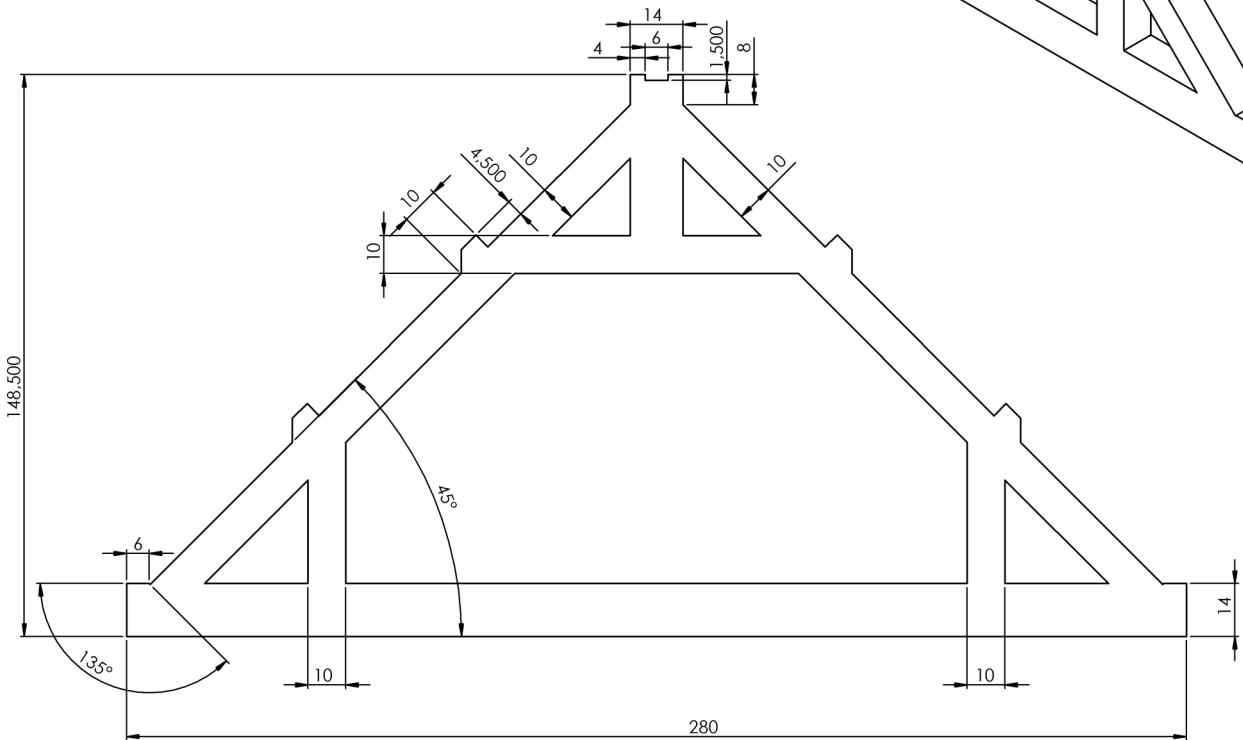
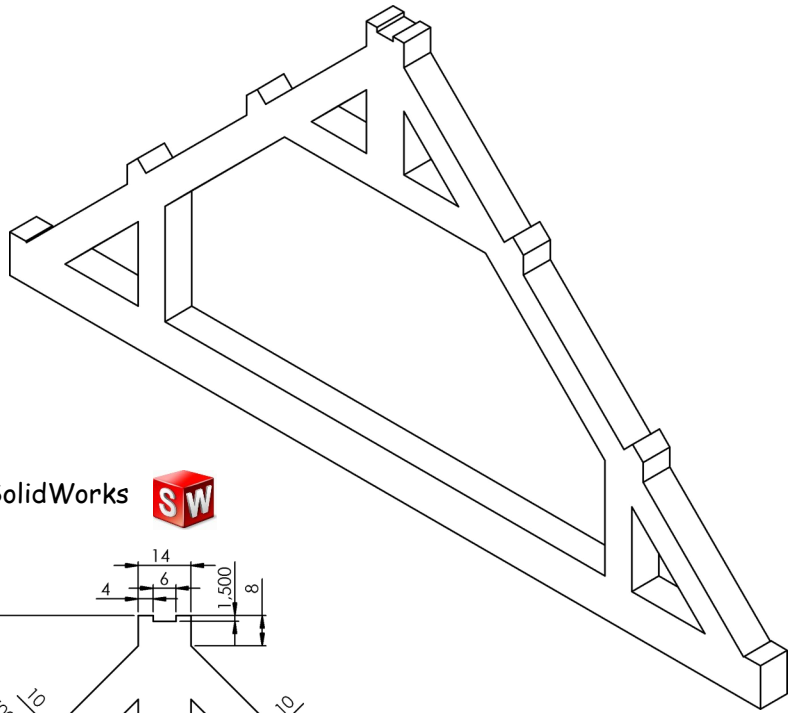
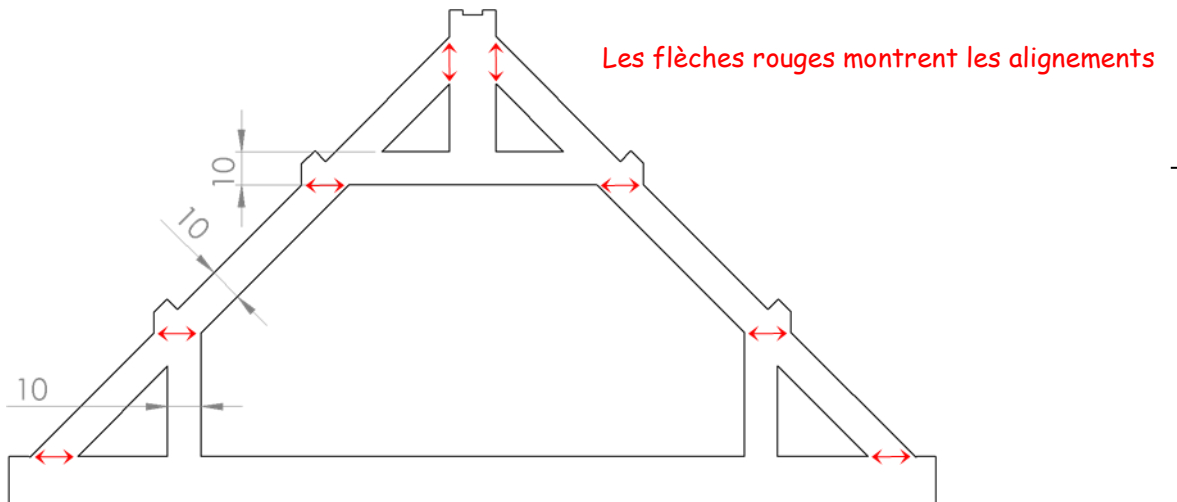


Cotation par défaut de la mise en plan de SolidWorks



Plan de référence pour le travail de modélisation :



Rep	Nb	Désignation	Matière	Observations
Echelle : 1:2				
Maquette numérique de la charpente traditionnelle : Sitetchno.fr/Niveau 5°/Maquettes/Maquette didactique ...				
FERME DE TOIT A ENTRAIT PORTEUR			Dessiné par Michel QUIQUERET	