



Objectif : Savoir réaliser des assemblages de pièces simples.

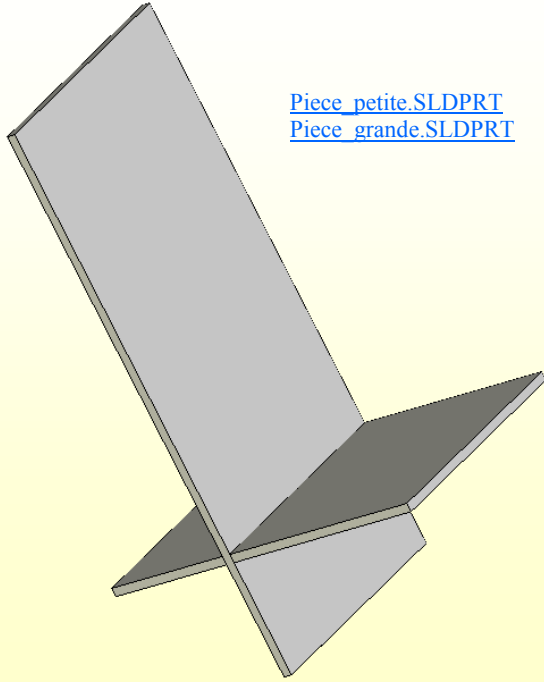
Nous savons dessiner des pièces simples. Il faut maintenant les assembler pour en faire des objets virtuels.

RESSOURCES : DIDACTICIELS n°12, 13 et 14

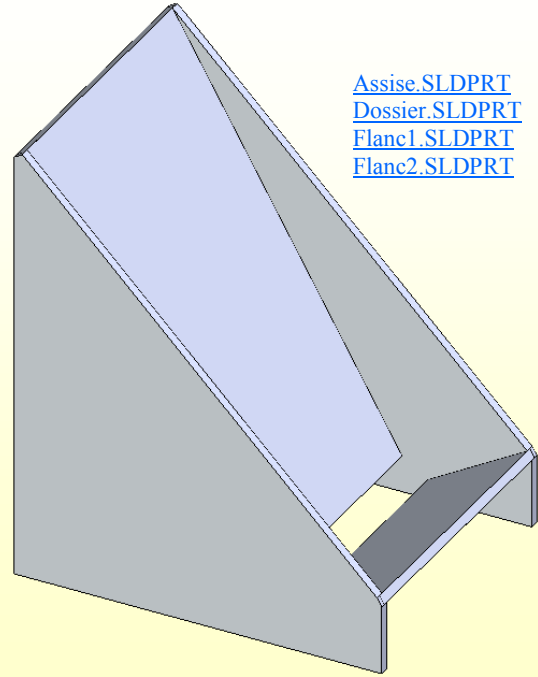
Réalisez les deux assemblages suivants.

Vous les enregistrerez dans un répertoire approprié en les nommant comme vous le souhaitez.

Les pièces sont téléchargeables en cliquant sur les liens correspondants.



[Piece_petite.SLDPRT](#)
[Piece_grande.SLDPRT](#)

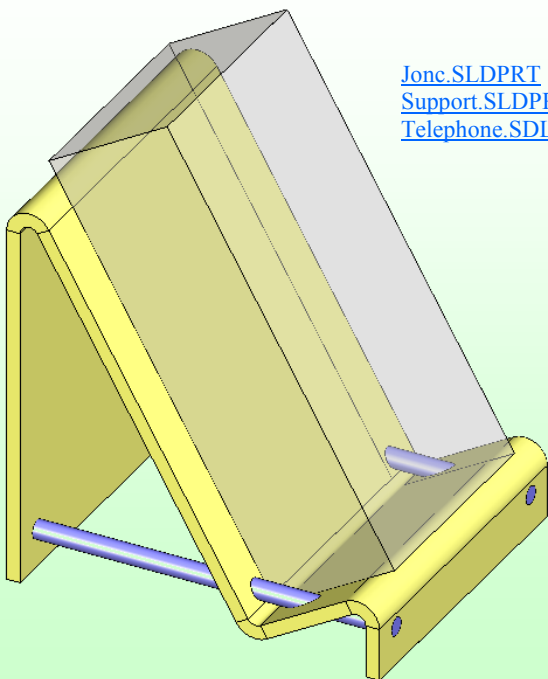


[Assise.SLDPRT](#)
[Dossier.SLDPRT](#)
[Flanc1.SLDPRT](#)
[Flanc2.SLDPRT](#)

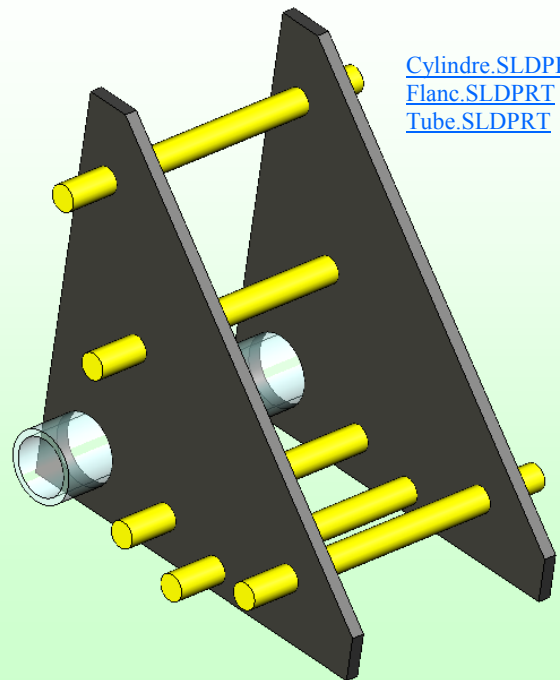
Réalisez les deux assemblages suivants.

Vous les enregistrerez dans un répertoire approprié en les nommant comme vous le souhaitez.

Les pièces sont téléchargeables en cliquant sur les liens correspondants.



[Jonc.SLDPRT](#)
[Support.SLDPRT](#)
[Telephone.SDLPRT](#)



[Cylindre.SLDPRT](#)
[Flanc.SLDPRT](#)
[Tube.SLDPRT](#)