



Objectif : Savoir dessiner les types de pièces utiles au projet.

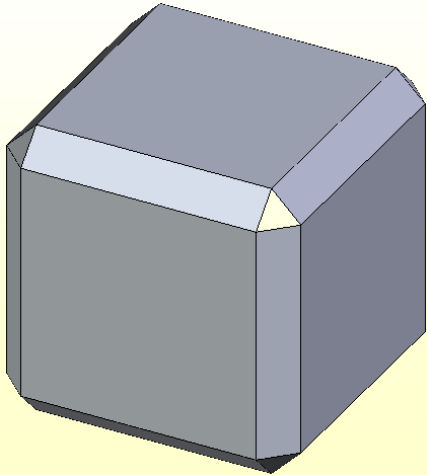
Afin de pouvoir représenter toutes les pièces de notre projet, deux fonctions restent à maîtriser ...

RESSOURCES : DIDACTICIELS n°8, 9, 10 et 11

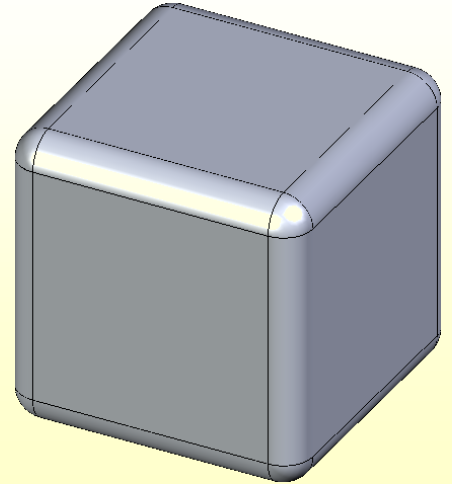
Réalisez ces deux pièces par les méthodes de votre choix.

Vous les enregistrerez dans un répertoire approprié en les nommant comme vous le souhaitez.

N'oubliez pas qu'avant d'appliquer une fonction, l'esquisse doit être **totale**ment contrainte !



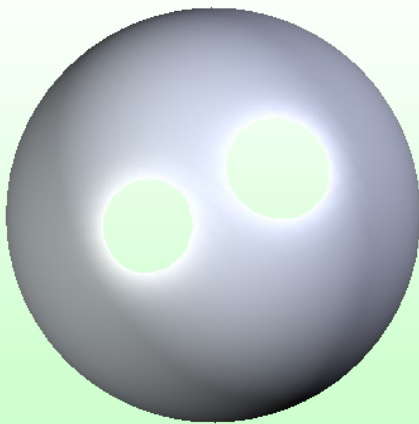
Pour ces deux pièces, la base est un cube de 200 mm de côté.
Les chanfreins et congés sont réalisés sur les 12 arêtes.
Les chanfreins sont de 20 mm à 45°.
Les congés ont un rayon de 20 mm.



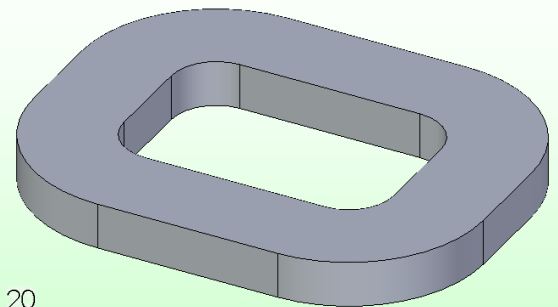
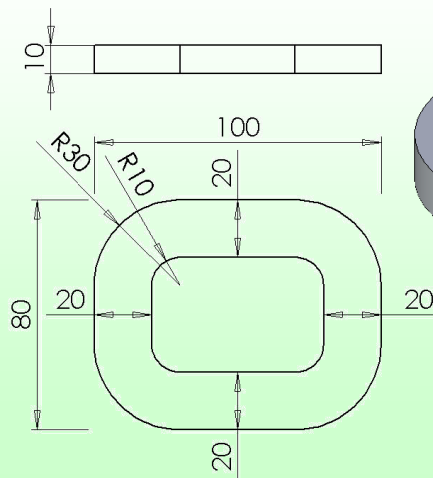
Réalisez ces deux pièces par les méthodes de votre choix, en respectant scrupuleusement les cotes indiquées.

Vous les enregistrerez dans un répertoire approprié en les nommant comme vous le souhaitez.

N'oubliez pas qu'avant d'appliquer une fonction, l'esquisse doit être **totale**ment contrainte !



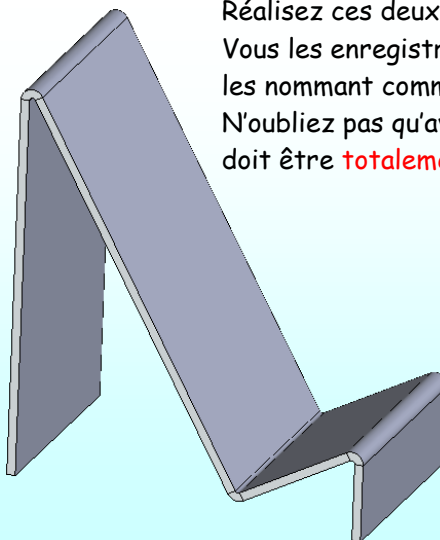
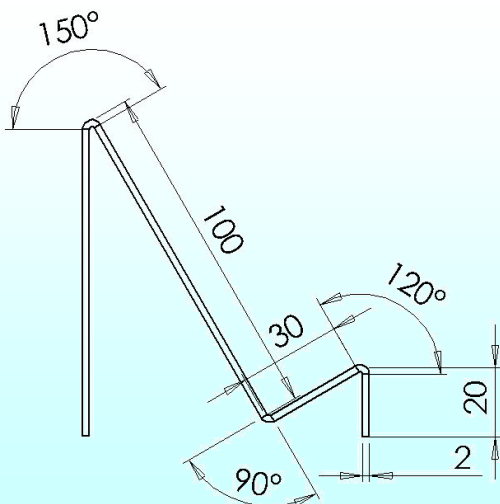
Sphère de 100 mm de diamètre.



Réalisez ces deux pièces par les méthodes de votre choix.

Vous les enregistrerez dans un répertoire approprié en les nommant comme vous le souhaitez.

N'oubliez pas qu'avant d'appliquer une fonction, l'esquisse doit être **totale**ment contrainte !



Pièce de tôle de 245 x 50 mm.

Les 3 plis esquissés sont réalisés sur « la ligne de construction du pli ».

Vous «utiliserez le rayon par défaut».