

# NOMENCLATURE D'UN MEUBLE EN CARTON

Site Techno


**Un objet technique est constitué de plusieurs éléments. Il est essentiel de savoir les identifier.**

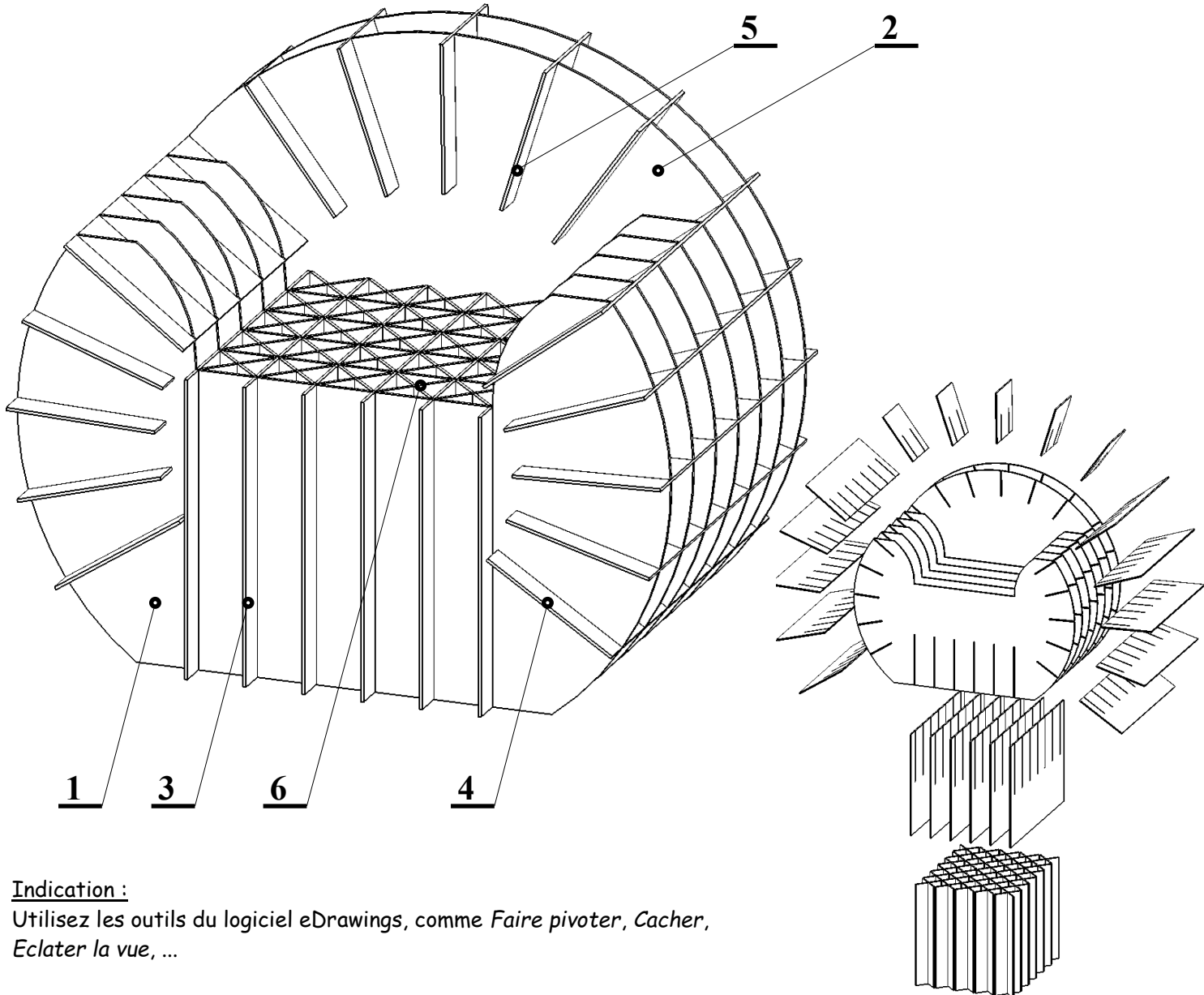
## 1 - Mise en place de l'activité :

Ouvrez la maquette numérique [www.sitetechno.fr](http://www.sitetechno.fr) / Niveau 6° / Segpa 6° 5° / Fauteuil en carton.

## 2 - Nomenclature de l'objet technique :

A l'aide de la maquette numérique et des perspectives données ci-dessous, complétez la nomenclature en indiquant :

- La désignation des éléments.
- Le nombre de chaque pièce.
- L'épaisseur de la matière utilisée, à l'aide de l'outil Mesurer  du logiciel eDrawings.



### Indication :

Utilisez les outils du logiciel eDrawings, comme *Faire pivoter*, *Cacher*, *Eclater la vue*, ...

6			Carton ondulé	Epaisseur : mm
5			Carton ondulé	Epaisseur : mm
4			Carton ondulé	Epaisseur : mm
3			Carton ondulé	Epaisseur : mm
2			Carton ondulé	Epaisseur : mm
1			Carton ondulé	Epaisseur : mm
Rep	Nb	Désignation	Matière	Observations
Echelle :		Maquette numérique du fauteuil en carton : <a href="http://Sitetechno.fr">Sitetechno.fr</a> / Niveau 6° / Segpa 6° 5° / Fauteuil en carton		
<b>FAUTEUIL EN CARTON</b>			Dessiné par Michel QUIQUERET	